

Mette 1193S3

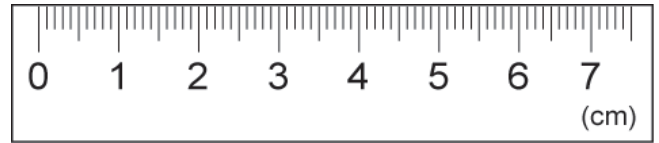
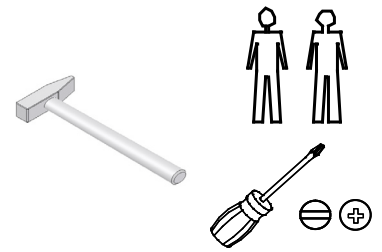
- DE** Aufbau- und Gebrauchsanleitung für Art.-Nr. 1193S3
WICHTIG! DIE FOLGENDEN ANLEITUNGEN SIND SORGFÄLTIG ZU LESEN UND FÜR SPÄTERES NACHSCHLAGEN AUFZUBEWAHREN.
- GB** Instructions for assembly and use for Art. No. 1193S3
IMPORTANT! READ THE FOLLOWING INSTRUCTIONS CAREFULLY AND RETAIN FOR FUTURE REFERENCE.
- FR** Instructions de montage et d'emploi pour article n° 1193S3
IMPORTANT! LISEZ ATTENTIVEMENT LES CONSIGNES SUIVANTES ET CONSERVEZ-LES POUR POUVOIR VOUS Y REFERER ULTERIEUREMENT.
- NL** Montage- en gebruiksaanwijzing voor art. nr. 1193S3
BELANGRIJK! DE VOLGENDE HANDLEIDINGEN DIENEN ZORGVULDIG GELEZEN TE WORDEN EN TE WORDEN BEWAARD VOOR LATERE RAADPLEGING.
- IT** Istruzioni di montaggio e uso per l'art. n°. 1193S3
IMPORTANTE! LE SEGUENTI ISTRUZIONI DEVONO ESSERE LETTE ATTENTAMENTE E CONSERVATE PER CONSULTAZIONI SUCCESSIVE.
- DK** Installations- og brugsanvisning for art.-nr. 1193S3
VIGTIGT! LÆS DE FØLGENDE ANVISNINGER GRUNDIGT OG OPBEVAR DEM TIL SENERE BRUG.
- ES** Instrucciones de uso y de montaje para Art. -Núm. 1193S3
IMPORTANTE! LAS SIGUIENTES INSTRUCCIONES DEBEN LEERSE ATENTAMENTE Y GUARDARSE COMO FUTURA REFERENCIA.
- HU** Összeszerelési és használati útmutató következő cikkszámhoz: 1193S3
FONTOS! ALAPOSAN OLVASSUK EL AZ ALÁBBI LEÍRÁSOKAT ÉS ŐRIZZÜK MEG ŐKET, HA KÉSŐBB UTÁNA AKARUNK NÉZNI VALAMINEK.
- FI** Asennus- ja käyttöohje, art. nro 1193S3
TÄRKEÄÄ! LUE SEURAAVAT OHJEET HUOLELLISESTI JA SÄÄSTÄ NE MYÖHEMPÄÄ KÄYTTÖÄ VARTEN.
- SI** Navodila za montažo in uporabo za arikel-št. 1193S3
VAŽNO! SKRBNO PREBERITE NASLEDNJA NAVODILA IN JIH SHRANITE ZA POZNEJŠO UPORABO.

- HR** Upute za sastavljanje i uporabu artikla broj 1193S3
VAŽNO! SLJEDEĆE UPUTE PAŽLJIVO PROČITATI I SAČUVATI ZA KASNIJE.
- NO** Monterings- og bruksveiledning for art. nr. 1193S3
VIKTIG! LES INSTRUKSJONEN NØYE OG OPPBEVAR DEN FOR SENERE REFERANSE.
- PL** Instrukcja montażu i obsługi do nr art. 1193S3
WAŻNE! NALEŻY DOKŁADNIE PRZECZYTAĆ PONIŻSZE WSKAZÓWKI I ZACHOWAĆ JE, BY MÓC SKORZYSTAĆ Z NICH W PRZYSZŁOŚCI.
- CZ** Návod na sestavení a používání pro výr. č. 1193S3
DŮLEŽITÉ! NÁSLEDUJÍCÍ INSTRUKCE SI POZORNĚ PŘEČTĚTE A USCHOVEJTE PRO POZDĚJŠÍ NAHLÉDNUTÍ.
- PT** Instruções de montagem e uso para o art. nº1193S3
IMPORTANTE! AS SEGUINTE INSTRUÇÕES TÊM DE SER LIDAS COM ATENÇÃO E GUARDADAS PARA REFERÊNCIA FUTURA.
- TR** Ürün No. 1193S3 için kurma ve kullanım talimatı
ÖNEMLİ! AŞAĞIDAKİ TALİMATLARIN İTİNALI BİR ŞEKİLDE OKUNMASI VE İLERİDE TEKRAR OKUNABİLMESİ İÇİN SAKLANMASI GEREKMEKTEDİR.
- RU** Инструкции по сборке и использованию для артикула № 1193S3
ВАЖНО! НЕОБХОДИМО ВНИМАТЕЛЬНО ПРОЧИТАТЬ ПРИВЕДЕННЫЕ НИЖЕ ИНСТРУКЦИИ И СОХРАНИТЬ ИХ В НАДЕЖНОМ МЕСТЕ.
- SK** Návod na montáž a použitie k prod. č.: 1193S3
DÔLEŽITÉ! NASLEDOVNÉ NÁVODY SA MAJÚ POZORNE PREČÍTAŤ A ODLOŽIŤ PRE NESKORŠIE NAHLIADNUTIE.
- SE** Uppbyggnads- och bruksanvisning för art.nr. 1193S3
VIKTIGT! LÄS NOGGRANT FÖLJANDE ANVISNINGAR OCH SPARA DEM FÖR SENARE BRUK.
- RS** Uputstvo za sastavljanje i primenu art. br. 1193S3
VAŽNO! SLEDEĆA UPUTSTVA PAŽLJIVO PROČITAJTE I SAČUVAJTE ZA KASNIJE.
- JP** 組み立て・使用説明書 品番 1193S3
重要! 以下の取扱説明はよくお読みになり、今後の確認のために保管してください。
- CN** 安装与使用说明 - 型号 1193S3
请注意! 请仔细阅读以下说明并留档备查。
- KR** 제품-No. 의 조립 및 사용 설명서 1193S3
중요사항! 다음의 사용설명서를 꼼꼼히 읽고, 나중에 위해 잘 보관하십시오.

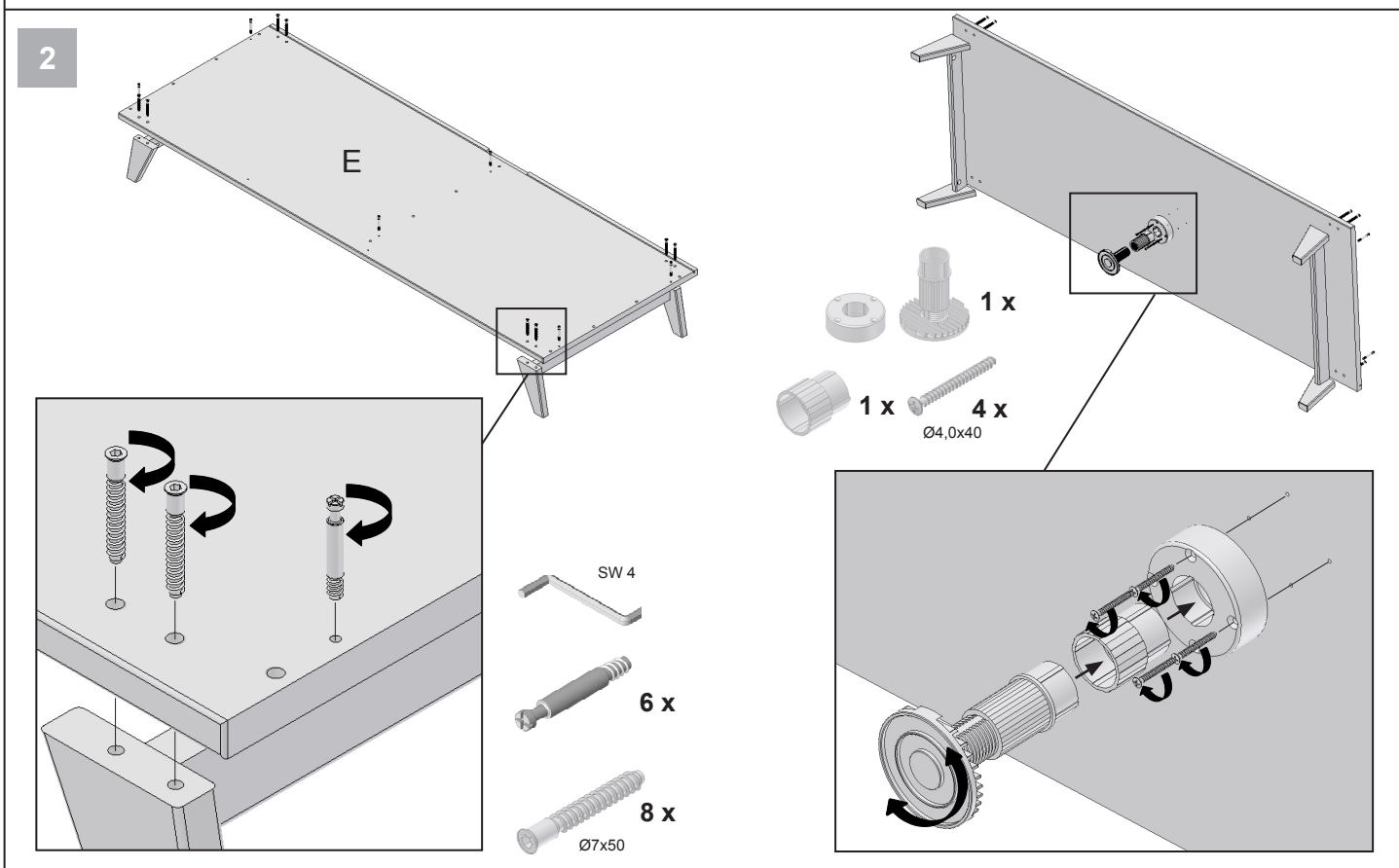
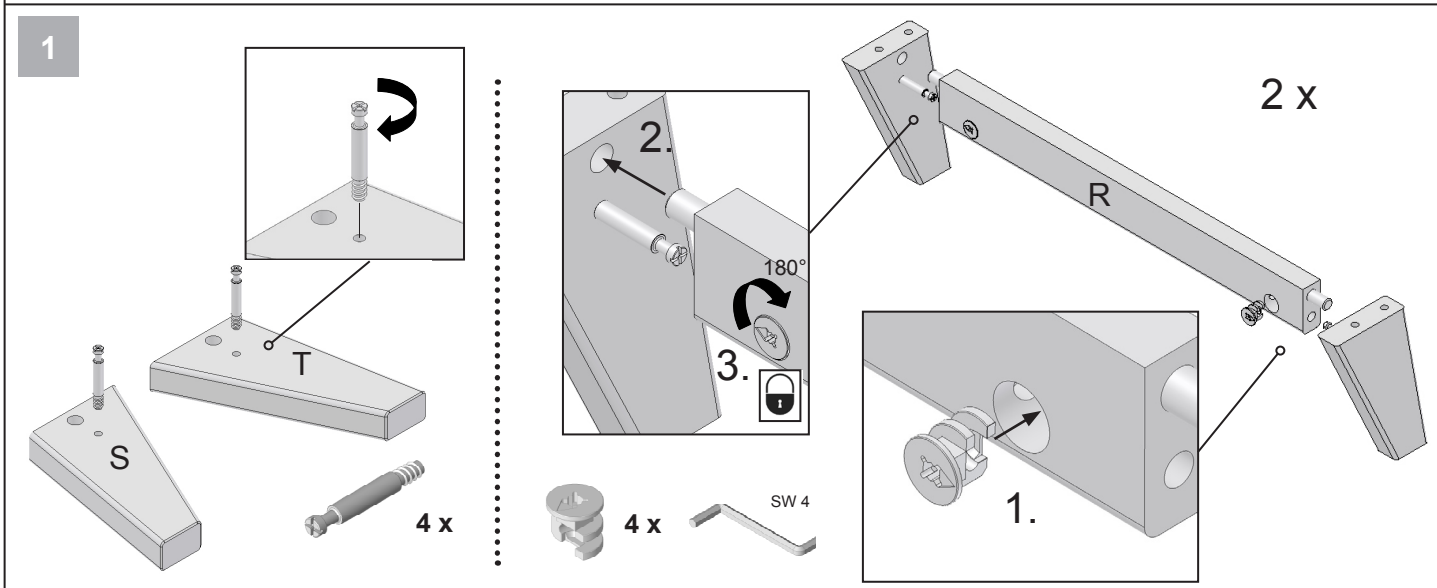
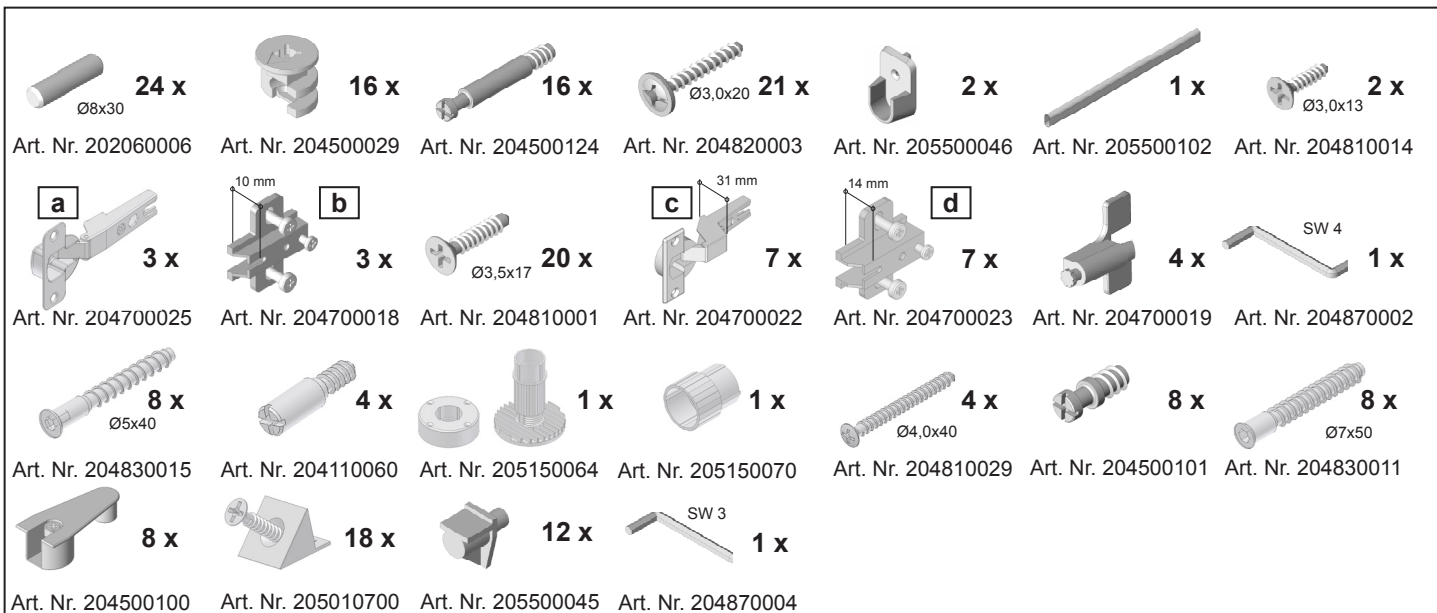
Teileliste
List of parts as illustrated
Liste de pièces comme
illustrée Onderdelenlijst
Listino pezzi
Indhold
Lista de piezas
Alkotóelemek jegyzéke
Osaluettelo

Seznam elementov
Popis dijelova
Delliste
Wykaz części
Seznam součástí
Lista de peças
Parça listesi
Перечень деталей
Zoznam súčiastok

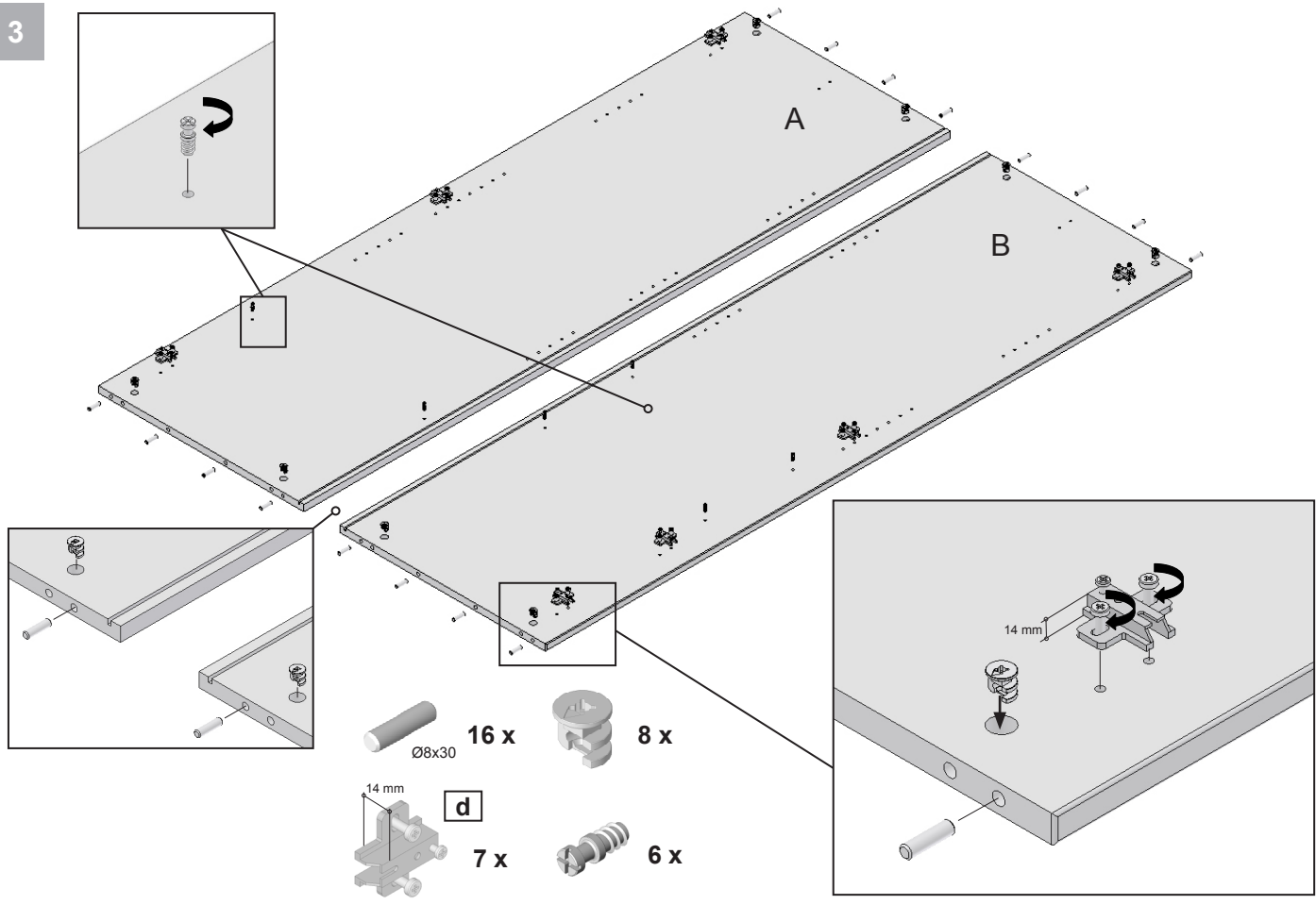
Artikellista
Spisak delova
パーツリスト
零部表
부품 목록



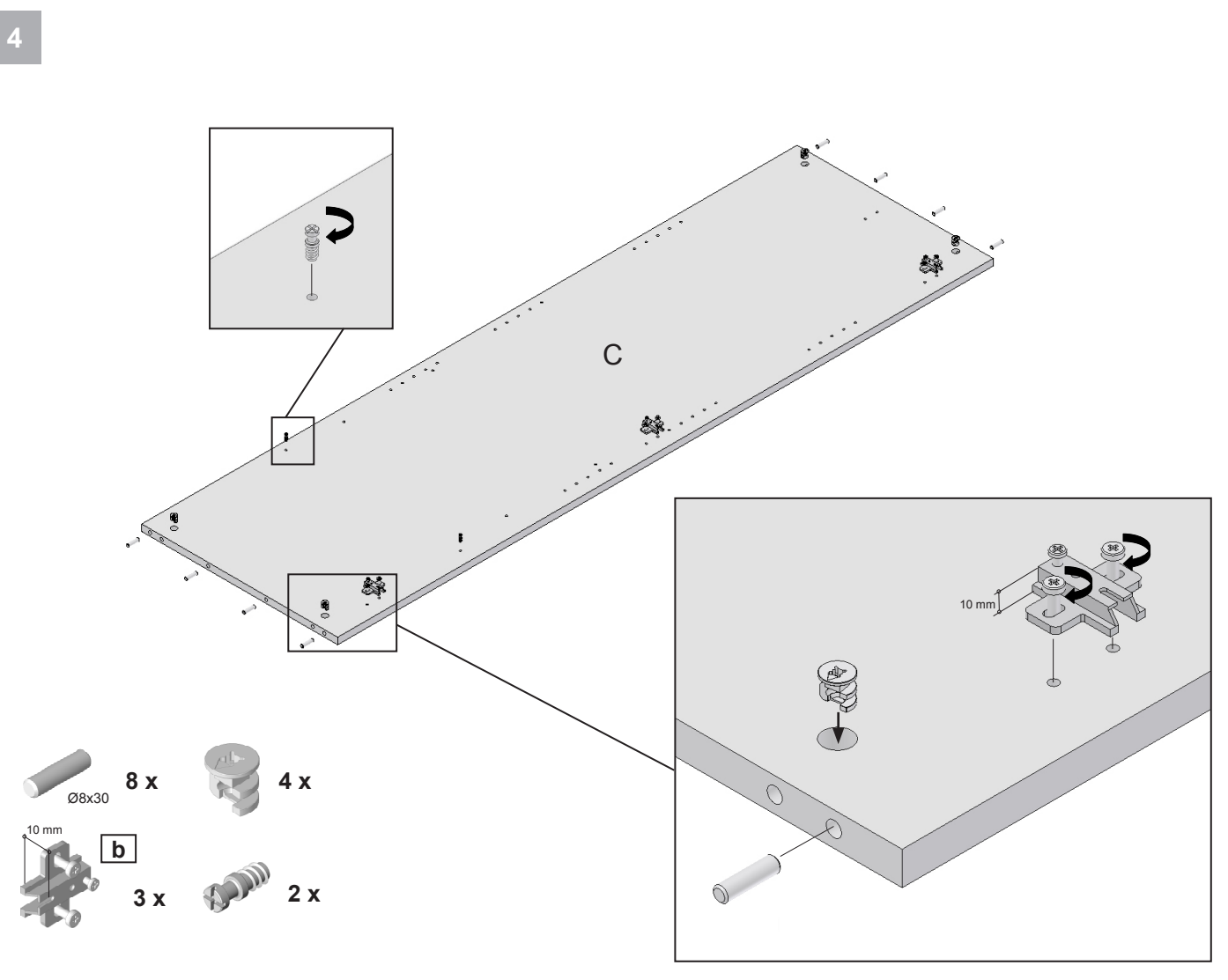
<p>A</p> <p>1 x</p> <p>Art. Nr. X011101426</p>	<p>B</p> <p>1 x</p> <p>Art. Nr. X011101427</p>	<p>C</p> <p>1 x</p> <p>Art. Nr. X011101428</p>	<p>D</p> <p>1 x</p> <p>Art. Nr. X011101429</p>	<p>F</p> <p>1 x</p> <p>Art. Nr. X011101432</p>
			<p>E</p> <p>1 x</p> <p>Art. Nr. X011101430</p>	<p>G</p> <p>2 x</p> <p>Art. Nr. X011101433</p>
<p>H</p> <p>1 x</p> <p>1816 x 868 x 3mm</p> <p>Art. Nr. X011700160</p>	<p>I</p> <p>1 x</p> <p>1816 x 687 x 3mm</p> <p>Art. Nr. X011700162</p>	<p>J</p> <p>2 x</p> <p>Art. Nr. Y011300177</p>	<p>K</p> <p>1 x</p> <p>Art. Nr. Y011300180</p>	<p>L</p> <p>1 x</p> <p>Art. Nr. X011101434</p>
			<p>M</p> <p>1 x</p> <p>Art. Nr. Y011300179</p>	
<p>N</p> <p>1 x</p> <p>Art. Nr. Y011300178</p>	<p>O</p> <p>2 x</p> <p>672 x 529 x 18 mm</p> <p>Art. Nr. X011101431</p>	<p>P</p> <p>1 x</p> <p>853 x 529 x 18 mm</p> <p>Art. Nr. X011101383</p>	<p>Q</p> <p>2 x</p> <p>666 x 56 x 5 mm</p> <p>Art. Nr. Y011300174</p>	<p>S</p> <p>2 x</p> <p>Art. Nr. Y012300230</p>
			<p>R</p> <p>2 x</p> <p>Art. Nr. Y012300232</p>	<p>T</p> <p>2 x</p> <p>Art. Nr. Y012300231</p>

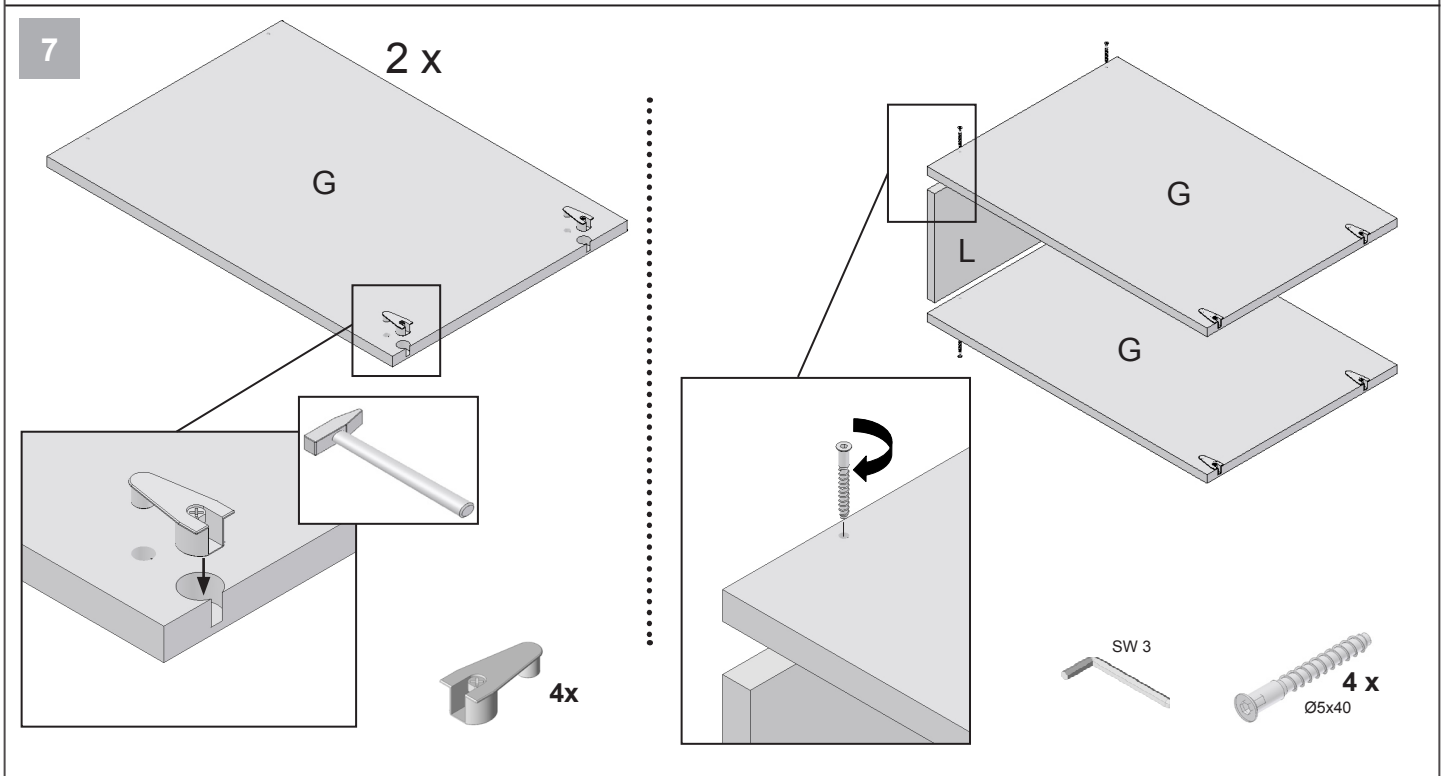
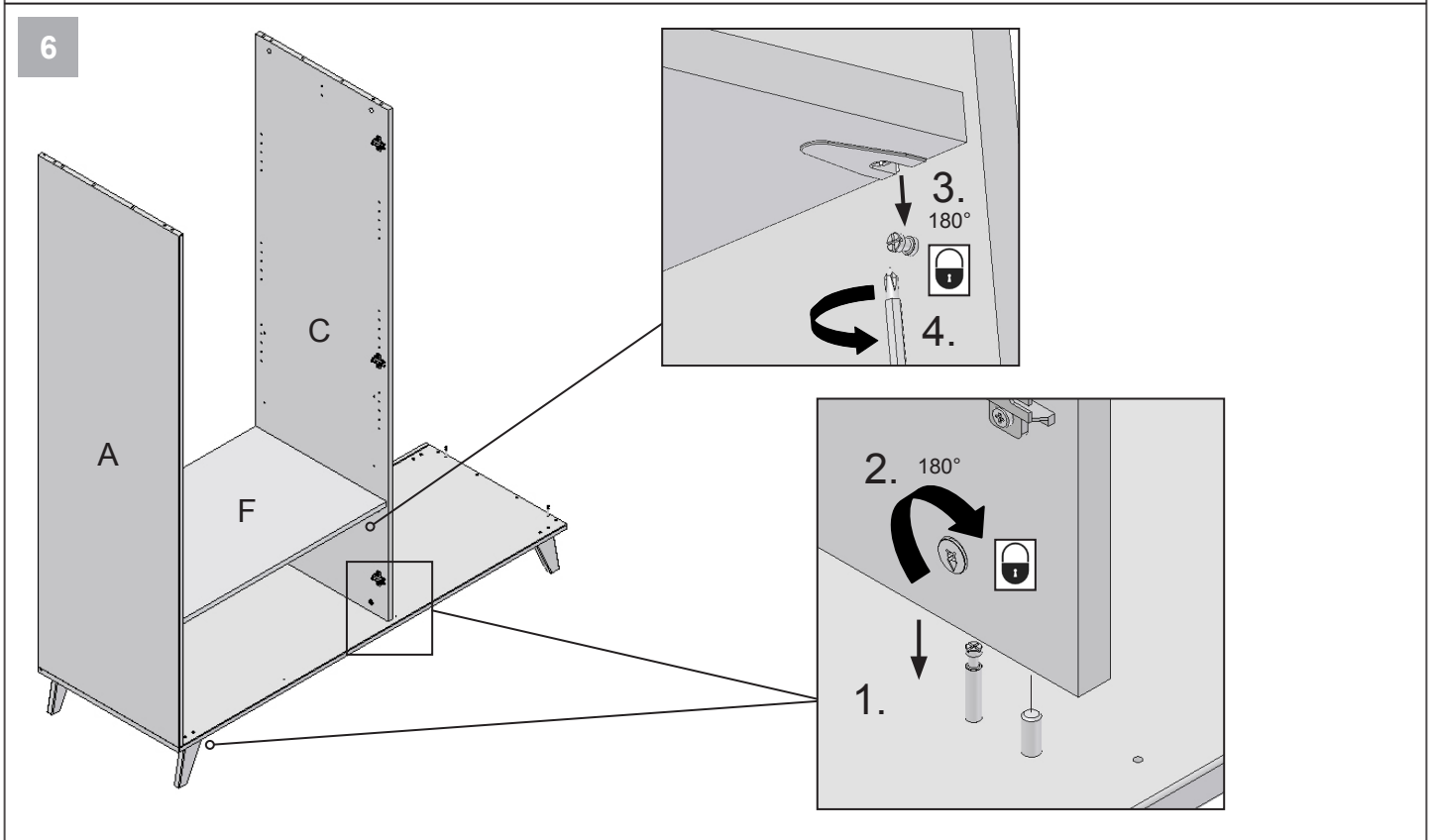
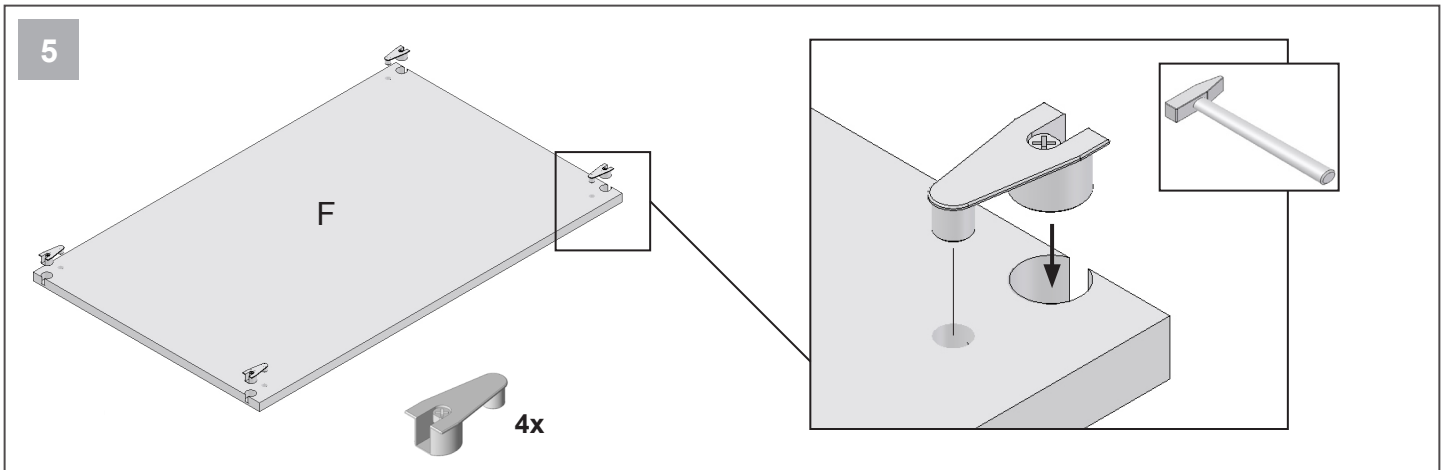


3

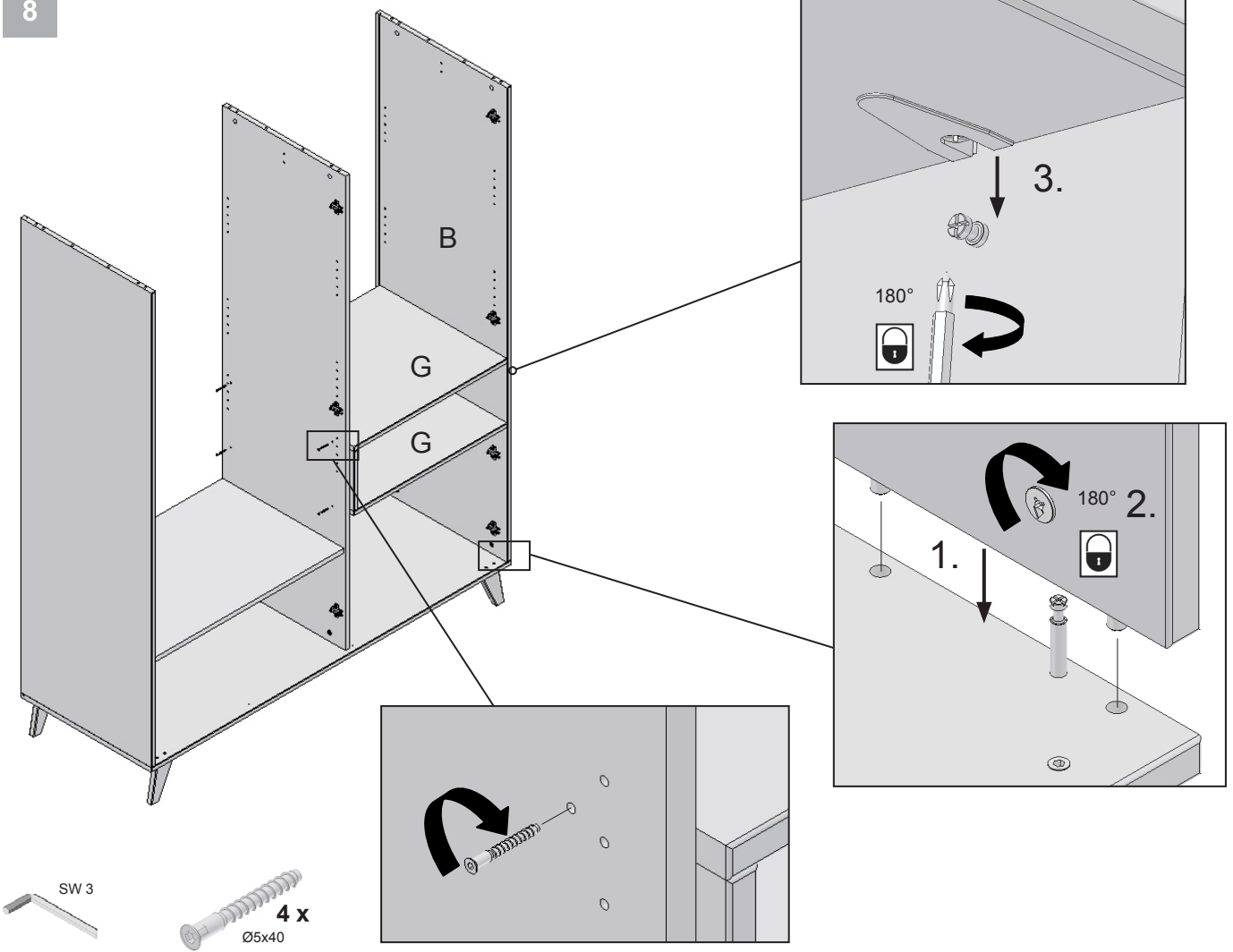


4

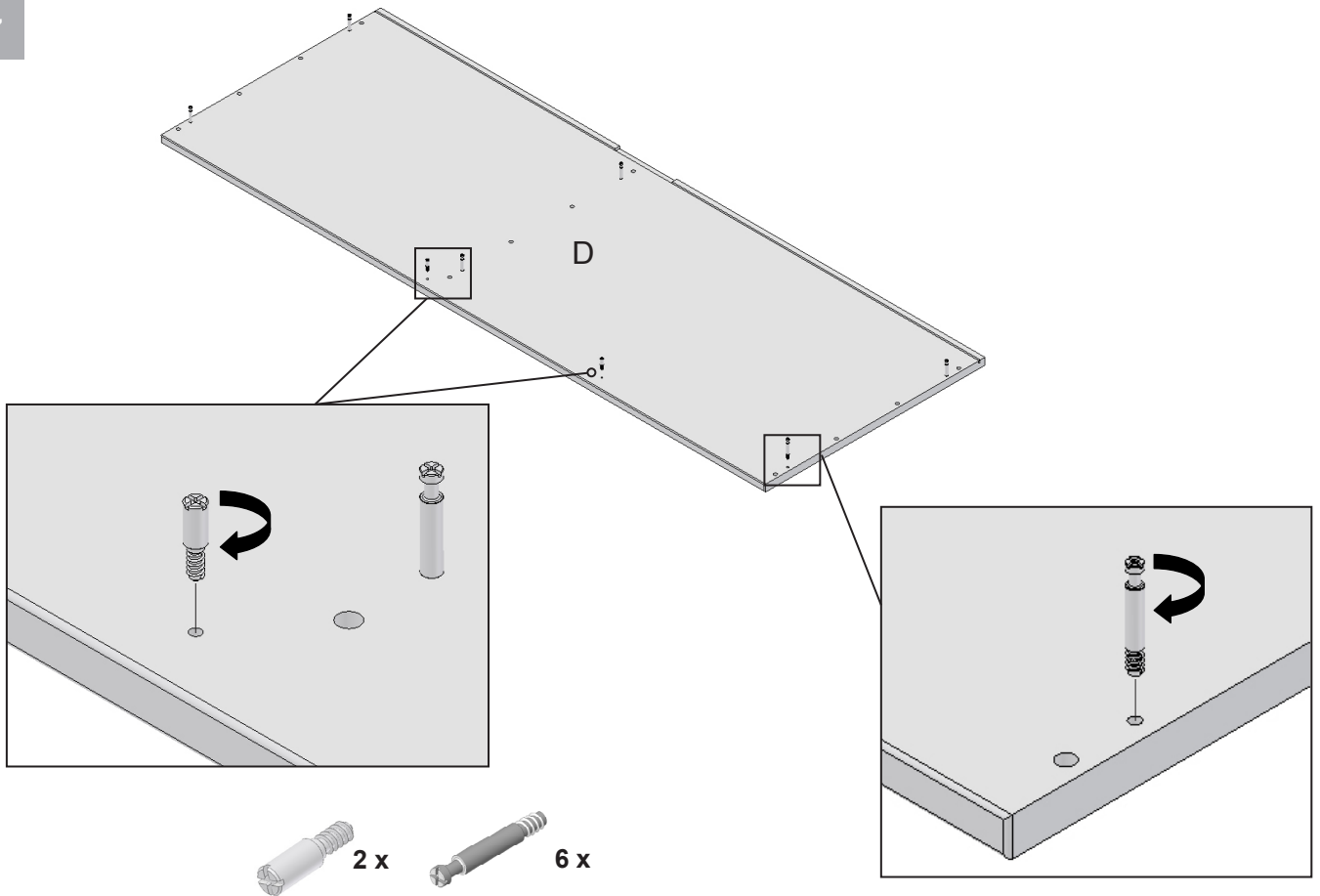


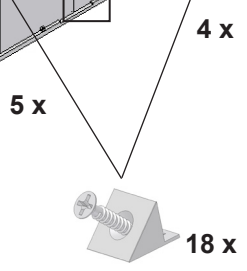
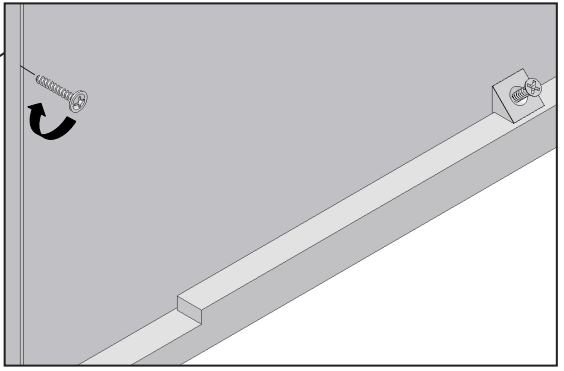
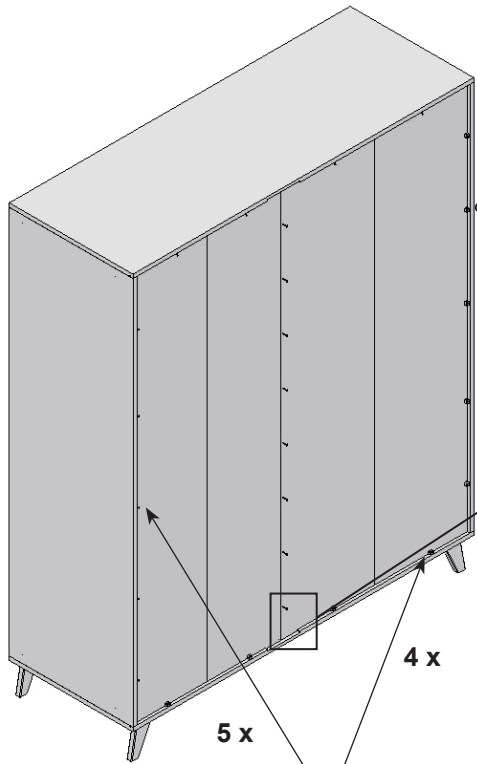
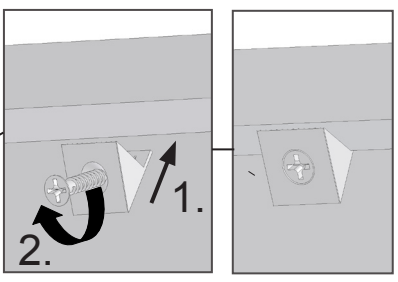
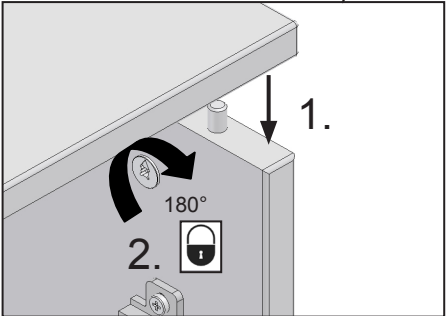
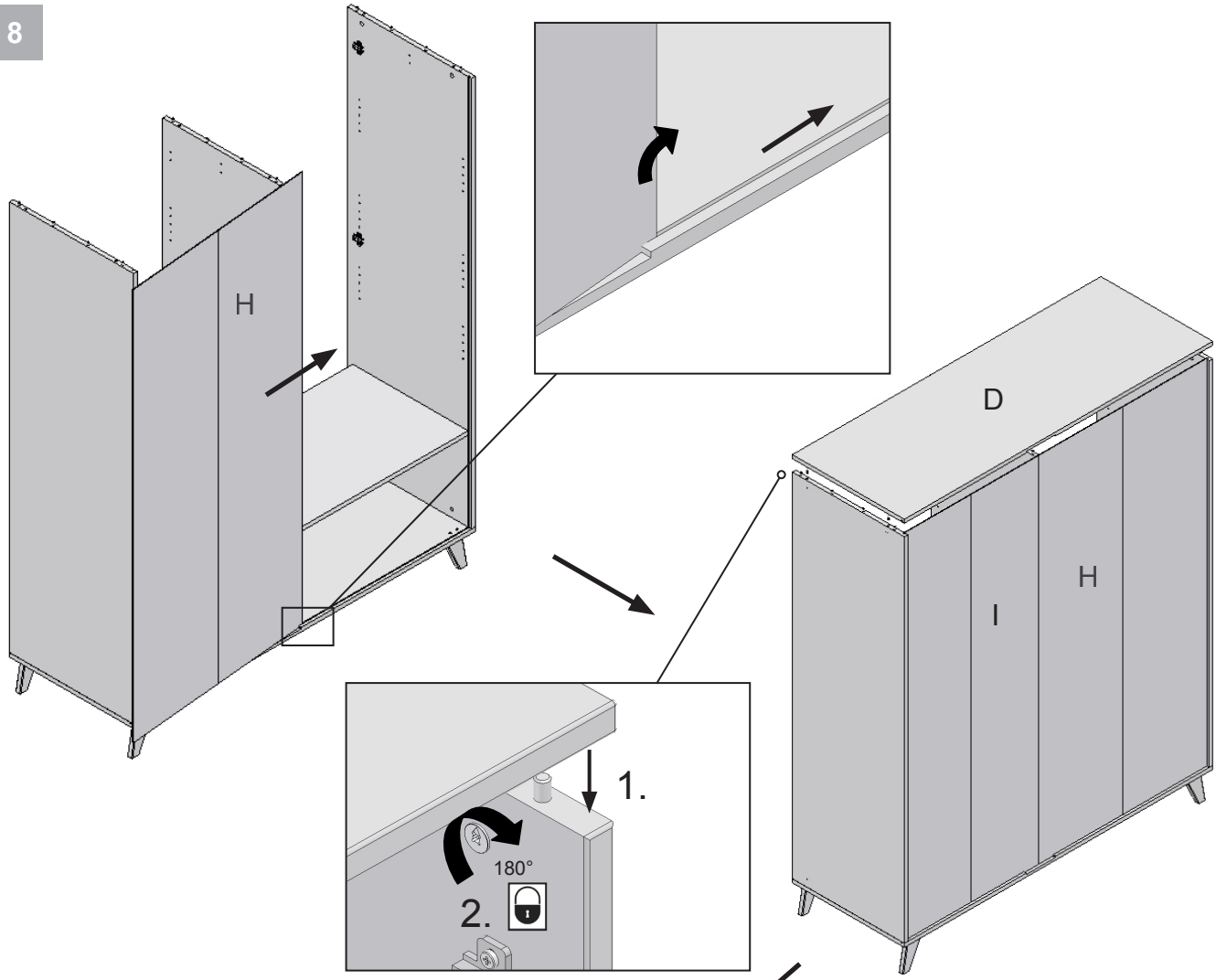


8



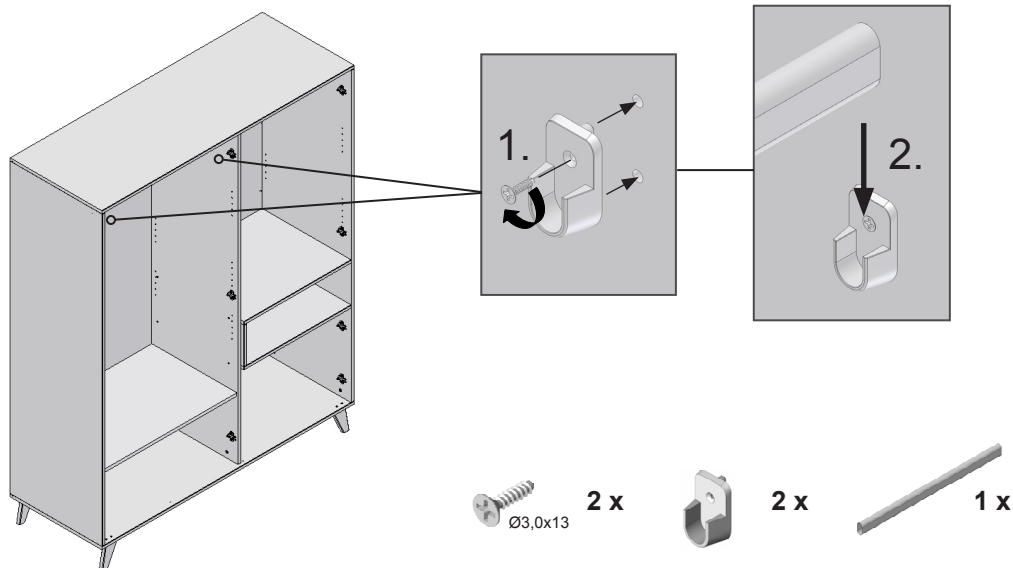
7

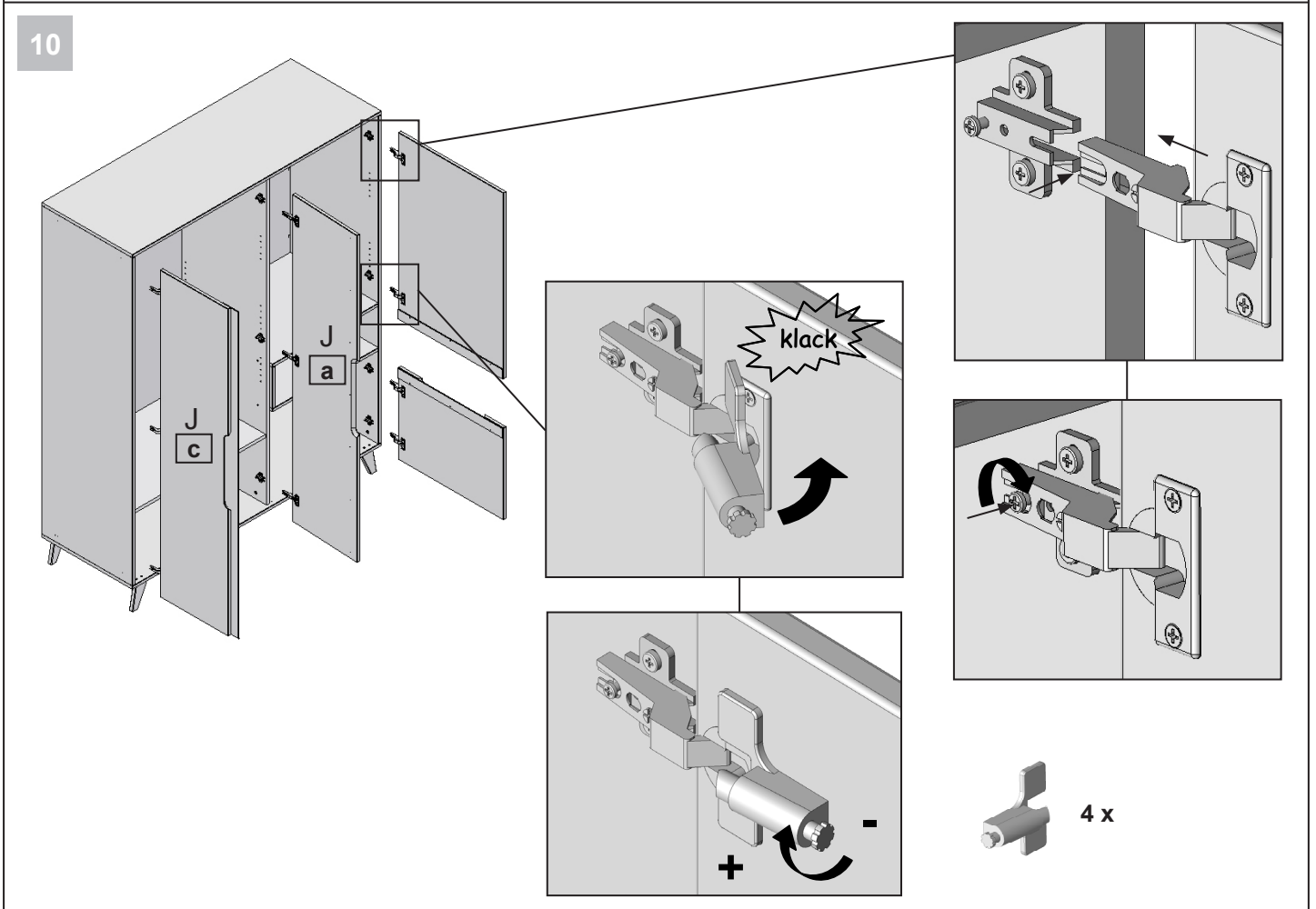
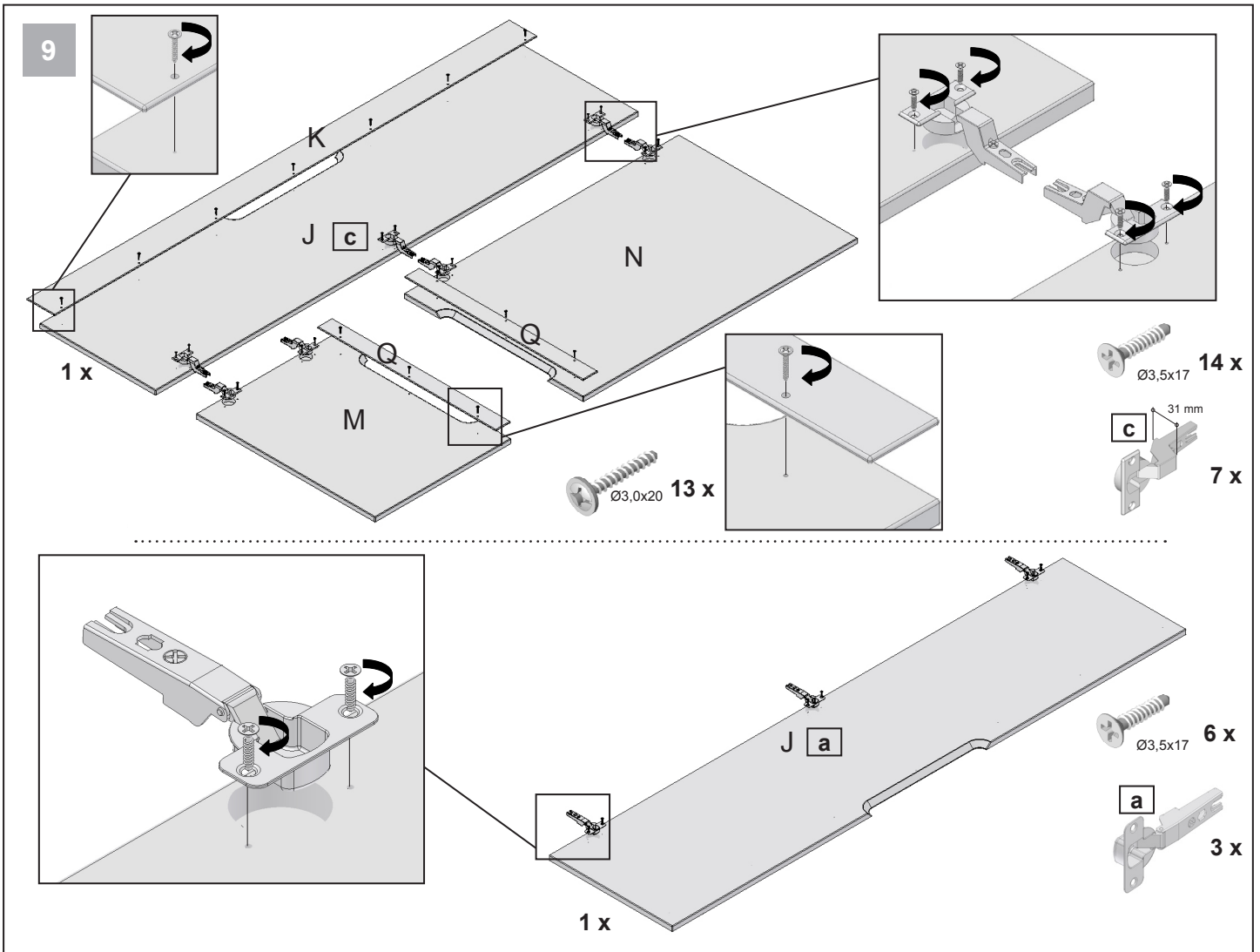


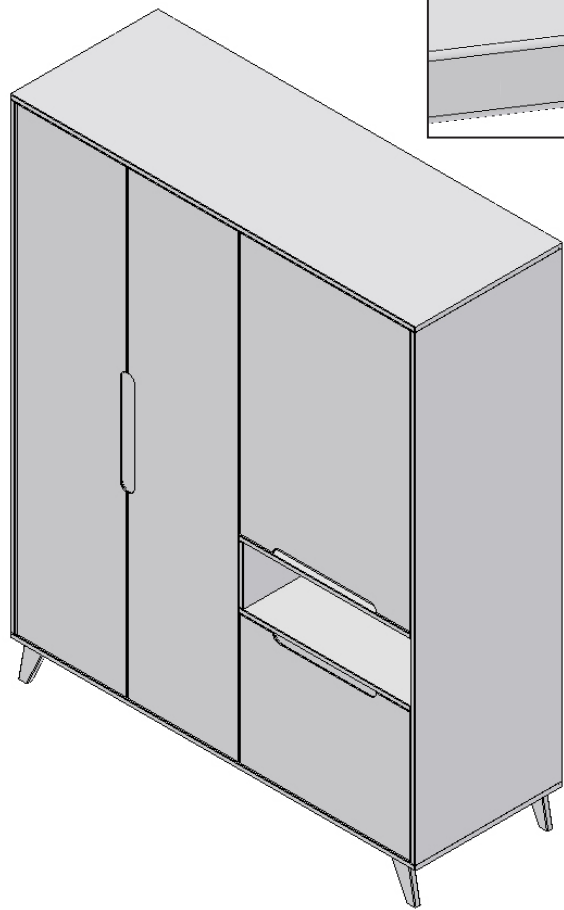
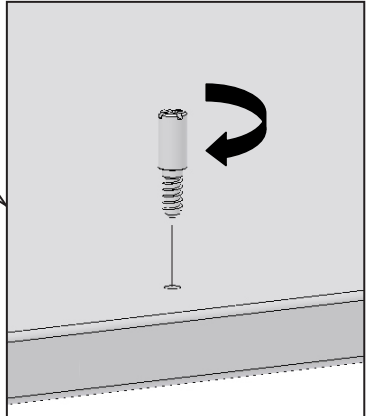
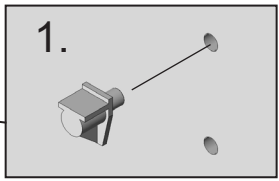
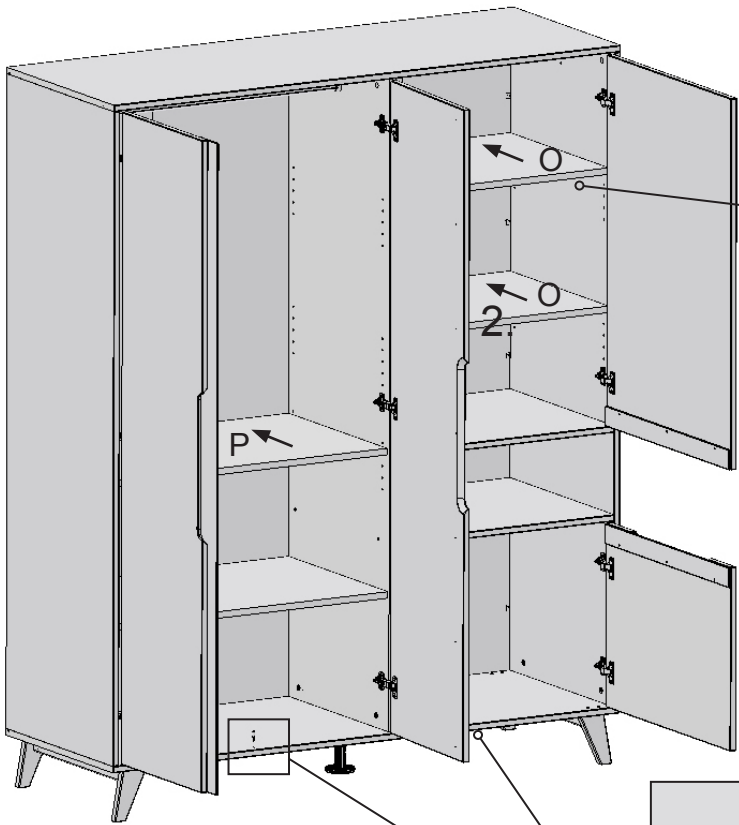


- (DE) Bitte stellen Sie jetzt den Schrank an die gewünschte Position, denn jetzt ist er am leichtesten zu bewegen. Achten Sie beim Verschieben darauf, dass Sie den Schrank leicht anheben, um ein Ausbrechen der FüÙe zu vermeiden.
- (GB) Now please place the cabinet in the desired position because it is now easiest to move. When shifting the cabinet, lift it slightly to prevent the feet breaking off.
- (FR) Veuillez placer à présent l'armoire à l'endroit souhaité, car vous pourrez encore la déplacer très facilement. Veuillez en déplaçant l'armoire à la soulever légèrement afin d'éviter que les pieds ne se cassent.
- (NL) Gelieve nu de kast op de gewenste positie te plaatsen daar deze nu het gemakkelijkst verplaatst kan worden. Als u de kast verschuift moet u erop letten, dat u deze een beetje opheft opdat de voetjes niet afbreken.
- (IT) Mettere adesso l'armadio nella posizione desiderata essendo adesso più facile da spostare. Si raccomanda di sollevare l'armadio leggermente dal pavimento per evitare di scheggiarne i piedi.
- (DK) Stil skabet det ønskede sted, da det nu er lettest at flytte. Når skabet flyttes, er det vigtigt at løfte det lidt, da fødderne ellers kan brække af.
- (ES) Colocar ahora el armario en la posición usual, pues ahora puede moverse más fácilmente. Al deslizarlo, procurar elevar el armario ligeramente para evitar que se salgan los pies.
- (HU) Kérjük, most állítsa a szekrényt a kívánt helyzetbe, mert most mozgatható a legkönnyebben. A tologatásnál ügyeljen arra, hogy a szekrényt valamelyest megemelje, ezzel elkerülve a lábak kitörését.
- (FI) Sijoita kaappi haluttuun paikkaan, sillä nyt se on kevyin siirtää. Nosta kaappia hieman sitä työntäessäsi, jotta sen jalat eivät katkea.
- (SI) Prosim, da sedaj postavite omaro v zaželjeno pozicijo, kajti sedaj jo je še najenostavneje premikati. Pri postiranju in premikanju pazite, da omaro rahlo privzdignite, ker se s tem izognete poškodovanju ali odlomu omarnih podstavkov-nog.
- (HR) Postavite ormar u željeni položaj jer ga je sada najlakše pomicati. Pri pomicanju pripazite da neznatno podignete ormar kako biste izbjegli da se slome stopala.
- (NO) Sett skapet så på plass der det skal stå, det er nå lettere å bevege. Når du skyver skapet må du passe på at du løfter det litt opp, for å unngå at føttene brekker av.
- (PL) Prosimy o ustawienie szafki w żądanym miejscu, ponieważ dopiero wtedy można ją ostrożnie przesuwać. Podczas przesuwania należy ją lekko unieść, żeby zapobiec wyłamaniu się nóg.
- (CZ) Postavte prosím šatník na požadované místo, protože nyní s ním lze nejsnáze pohybovat. Při posouvání prosím šatník lehce nadzvedávejte, abyste zabránili ulomení nožek.
- (PT) É favor colocar o armário na posição desejada, pois agora é possível deslocá-lo facilmente. Ao deslocá-lo, levante o armário um pouco para evitar que os pés quebrem.
- (TR) Şimdi, lütfen dolabı arzu edilen pozisyona koyunuz, çünkü şu anda en kolay hareket ettirilebilir durumdadır. Ayakların kırılmasını önlemek için itme esnasında dolabı hafif kaldırmaya dikkat ediniz.
- (RU) Пожалуйста, поставьте сейчас столик в нужное положение, так как сейчас он перемещается легче всего. При перемещении обратите внимание на то, чтобы столик был немного поднят, так можно избежать отламывания ножек.
- (SK) Postavte skriňu do želanéj pozície, nakoľko teraz ju môžete najľahšie hýbať. Pri posune dajte pozor na to, aby ste skriňu ľahko nadvihli, aby ste predišli vylomeniu nôh.
- (SE) Ställ nu skåpet på den önskade platsen för det är nu det är som lättast att flytta det. Var noga med att lyfta skåpet något när det flyttas för att undvika att fötterna trycks ut.
- (RS) Molimo Vas da sada postavite orman na željeno mesto, jer ga sad možete najlakše pomeriti. Prilikom premeštanja odignite orman od poda, kako se nogari ne bi prelomili.
- (JP) チェストを希望の場所に設置してください。チェストは簡単に動かせます。移動の際は、台座の部分が壊れないようにチェストを軽く持ち上げてください。
- (CN) 请将柜子安放在选定的位子，因现在最便于调整柜子的放置位。移动时请稍微抬高柜子，以防柜脚脱离。
- (KR) 이제 옷장을 가장 손쉽게 움직일 수 있으므로 지금 원하는 위치에 옷장을 놓으십시오. 옮기는 도중 옷장의 발이 꺾어지는 것을 피하기 위해 주의를 기울여 옷장을 살짝 들어올려주십시오.

9







DE Achtung !

- Lassen Sie Ihr Kind nicht unbeaufsichtigt ! So schützen Sie es vor Unfällen.
- Bitte ständig auf festen Sitz der Schrauben achten ! Bei Bedarf Schrauben nachziehen. Vermeiden Sie so Verletzungsrisiken für Ihr Kind.
- Zur Reinigung nur warmes Wasser verwenden !
- Das Produkt darf nicht benutzt werden, wenn Teile fehlen oder zerbrochen sind.
- Es dürfen nur vom Hersteller gelieferte Ersatzteile verwendet werden.

GB Caution !

- In the interests of accident prevention, never leave your child unattended !
- Make sure the screws are tight! If necessary, tighten the screws. This way, you prevent your child hurting itself.
- Only use warm water for cleaning !
- The product must not be used if any parts are missing or broken.
- Only use spare parts supplied by the manufacturer.

FR Attention !

- Ne laissez pas votre enfant sans surveillance, ceci lui évitera les accidents !
- Veuillez toujours veiller à ce que les vis soient bien serrées ! Resserrer les vis en cas de besoin. Vous épargnerez ainsi à votre enfant les risques de blessures.
- N'utiliser que de l'eau chaude pour le nettoyage !
- Il est interdit d'utiliser le produit en présence de pièces manquantes ou brisées.
- N'utiliser que des pièces de rechange livrées par le fabricant.

NL Let op !

- Laat uw kind niet zonder toezicht, zo beschermt u het tegen ongevallen!
- Gelieve continu op een vaste zitting van de schroeven te letten ! Indien noodzakelijk, de schroeven aanhalen. Vermijd letselrisico's voor uw kind.
- Gebruik voor de reiniging alleen warm water !
- Gebruik het product niet als er onderdelen ontbreken of beschadigd zijn.
- Er mogen alleen onderdelen gebruikt worden die door de fabrikant geleverd worden.

IT Attenzione !

- Non lasci il Suo bambino incustodito, così lo protegge da incidenti!
- Controllare regolarmente che le viti siano avvitate saldamente! Se necessario stringerle. In questo modo evita che il Suo bambino si ferisca.
- Per la pulizia usare solo acqua calda !
- Non utilizzare il seggiolone se alcuni suoi elementi mancano o sono difettosi.
- Nel caso in cui alcuni pezzi dovessero risultare mancanti o rotti, il prodotto non deve essere usato.

DK Bemærk !

- Hold hele tiden øje med barnet, så der ikke sker uheld!
- Se efter om skruerne er spændt godt fast! Hvis ikke, efterspændes disse. Drag omsorg for, at barnet ikke kommer til skade på nogen måde.
- Rengøres med varmt vand!
- Produktet må ikke benyttes, hvis nogle af delene mangler eller er gået i stykker.
- Benyt kun reservedele, der leveres af producenten.

ES Atención !

- Tenga cuidado del niño en todo momento, así evitará accidentes!
- Preste atención que el tornillo esté siempre en su sitio y bien apretado! En caso necesario apriételo nuevamente. De esa manera evitará riesgos para su niño.
- Use exclusivamente agua caliente para su limpieza !
- El producto no podrá ser usado en caso de que falte alguna pieza o haya alguna pieza defectuosa.
- Utilice sólo piezas de recambio originales del fabricante.

HU Figyelem

- Gyermevét soha ne hagyja felügyelet nélkül. Ezzel megóvhatja a balesetektől!
- Kérjük, mindenkor ügyeljen arra, hogy a csavarok szorosan meg legyenek húzva! Szükség esetén a csavarokat újból meg kell húzni. Ezzel elháríthatja gyermeke sérülésének veszélyét.
- Tisztításhoz csak meleg vizet használjon!
- A termék nem használható, ha részei hiányoznak vagy töröttek.
- Csak a gyártó által szállított pótalkatrészek alkalmazhatók.

FI Huomio !

- Älä jätä lastasi ilman valvontaa, siten suojaat sitä onnettomuuksilta!
- Tarkista aina ruuvien kireys! Kiristä ruuvit tarvittaessa. Näin vältät lapsen loukkaantumisriskin.
- Puhdista pelkällä lämpimällä vedellä!
- Tuotetta ei saa käyttää, jos siitä puuttuu osia tai ne ovat rikki.
- Vain valmistajan toimittamia varaosia saa käyttää.

SI Pozor !

- Ne puščajte otroka brez nadzora. Samo tako ga najboljše ščitite pred nezgodami.
- Prosim, redno pazite na dobro pritrjenost vijakov! Po potrebi vijake še enkrat privijte. S tem se izognete nevarnosti poškodb.
- Za čiščenje uporabljajte samo toplo vodo !
- Tega izdelka ne smete uporabljati, če manjkajo posamezni deli ali pa so polomljeni.
- Uporabljati smete samo tiste rezervne dele, ki jih je dostavil proizvajalec.

HR Pozor !

- Ne ostavljajte dijete bez nadzora kako biste ga zaštitili od nezgoda!
- Redovito provjeravajte jesu li vijci čvrsto stegnuti! Prema potrebi ih dodatno stegnite. Time ćete spriječiti opasnost od ozljeda vašeg djeteta.
- Za čišćenje koristite samo toplu vodu!
- Proizvod se ne smije koristiti ako dijelovi nedostaju ili su oštećeni.
- Smiju se koristiti samo zamjenski dijelovi koje isporuči proizvođač.

NO Obs !

- La ikke barnet være alene uten oppsyn! På den måten beskytter du det mot uhell!
- Pass på at alle skruene er skrudd godt fast! Om nødvendig må skruene skrues fast. På den måten unngår du at det oppstår risiko for skade på barnet.
- For rengjøring må det kun brukes varmt vann!
- Stellestasjonen må ikke brukes dersom deler av den mangler eller er ødelagt.
- Det må brukes reservedeler som er levert av produsenten.

PL Uwaga !

- Prosimy o nie pozostawianie dziecka bez opieki. W ten sposób chronimy je przed wypadkiem.
- Prosimy o zwracanie ciągłej uwagi na właściwe dokręcenie śrub! W razie potrzeby należy śruby dociągnąć. Prosimy o unikanie ryzyka powstania obrażeń u dziecka.
- Do mycia stosować wyłącznie ciepłą wodę!
- Produkt nie może być używany w żadnym przypadku, jeśli brakuje jego części konstrukcyjnych lub są uszkodzone.
- Należy stosować części zamienne dostarczane wyłącznie przez producenta.

CZ Pozor !

- Nenechávejte své dítě bez dozoru, tak je ochráníte před úrazy!
- Stále prosím dbejte na pevné utažení šroubů! V případě potřeby šrouby dotáhněte. Vyhnete se tak riziku zranění svého dítěte.
- Na čištění používat pouze teplou vodu!
- Tento výrobek se nesmí používat, pokud některé jeho části chybí nebo jsou rozbité.
- Smí se používat pouze náhradní díly dodané výrobcem.

PT Atenção!

- Não deixe o seu filho sem supervisão para protegê-lo contra acidentes !
- É favor sempre observar o assento fixo dos parafusos ! Aperte os parafusos, caso necessário. Assim, pode evitar riscos de feridas do seu filho.
- Só utilize água morna para a limpeza !
- O produto não deverá ser utilizado, se peças faltarem ou estiverem quebradas.
- Só deverão ser utilizadas as peças de reposição fornecidas pelo fabricante.

TR Dikkat !

- Çocuğunuzu gözetimsiz bırakmayınız, bu şekilde kazalara karşı korursunuz !
- Lütfen sürekli vidaların sıkı oturmuş olmasına dikkat ediniz! Gerekliğinde vidaları sıkınız. Bu şekilde çocuğunuzun yaralanma riskini ortadan kaldırmış olursunuz.
- Temizlemek için sadece sıcak su kullanınız !
- Eğer parçalar eksikse veya kırılmışsa, o zaman ürünün kullanılması yasaktır.
- Sadece imalatçı tarafından teslim edilmiş yedek parçalar kullanılabilir.

RU Предостережение!

- Не оставляйте ребенка без присмотра! Таким образом Вы защитите его от несчастных случаев.
- Всегда следите за прочностью посадки болтов! При необходимости подтяните болты. Так Вы уберете ребенка от опасности получения травмы.
- Для очистки используйте только теплую воду!
- Запрещается пользоваться изделием, если отсутствуют или повреждены его части.
- Разрешается использование только запчастей, поставленных изготовителем.

SK Pozor!

- Nenechajte Vaše dieťa nikdy bez dozoru! Takto ho chránite pred nehodami.
- Dajte vždy pozor na to, aby skrutky boli dobre upevnené! V prípade potreby dotiahnite skrutky! Takto predídete riziku poranenia dieťaťa.
- K čisteniu používajte iba teplú vodu!
- Nepoužívajte výrobok, ak chýbajú alebo sú poškodené súčiastky.
- Používajte iba náhradné diely dodávané výrobcom.

SE Observera !

- Lämna inte ditt barn utan uppsikt! Så skyddar du det mot olyckor.
- Kontrollera alltid att skruvarna sitter fast ordentligt! Efterdra skruvarna när detta behövs. Undvik skaderisker för ditt barn på detta sätt.
- Använd bara varmt vatten till rengöringen!
- Produkten får inte användas när delar saknas eller är trasiga.
- Det är bara reservdelar som levererats av tillverkaren som får användas.

RS Pažnja!

- Ne ostavljajte decu bez nadzora! Samo tako ih možete zaštititi od nesreća.
- Uvek pazite na dobru pričvršćenost zavrtnja! Po potrebi ih dotegnite.
- Na taj način ćete rizik od povređivanja svesti na minimum.
- Za čišćenje koristite samo toplu vodu!
- Proizvod sme da se koristi samo ako je potpun i ako na njemu nije ništa polomljeno.
- Smeju se koristiti samo originalni rezervni delovi koje je isporučio proizvođač.

JP 注意！

- お子様から目を離さないでください！お子様を事故から守るためです。
- ネジがしっかりと固定されているか常に確認してください！必要に応じてネジを締めなおしてください。お子様をケガの危険から守るためです。
- お手入れの際は、ぬるま湯のみを使用してください！
- 部品が欠如または破損している場合、製品を絶対に使用しないでください。
- メーカー純正のスペアパーツのみを使用してください。

CN 注意！

- 请看护好您的孩子！以防事故发生。
- 请确保螺栓紧固！需要时请再次固紧螺栓，以免您的孩子受伤害。
- 请用温水清洁！
- 不可使用零部件不全或损坏产品。
- 只允许使用生产商提供的零部件备件。

KR 주의!

- 귀하의 어린아이를 잘 감시하고 홀로 두지 마십시오! 그럼으로써 어린아이를 사고로부터 보호할 수 있습니다.
- 나사를 조인 곳이 단단하게 고정되어 있는지 항상 주의해 주십시오! 필요한 경우 나사를 다시 조여주십시오. 그럼으로써 귀하의 어린아이를 상해의 위험으로부터 보호할 수 있습니다.
- 청소하려면 온수만을 사용하십시오!
- 부품들이 빠져있거나 부서져 있으면 제품을 사용하지 말아야 합니다.
- 제조회사에서 공급된 예비 부품만을 사용해야 합니다.